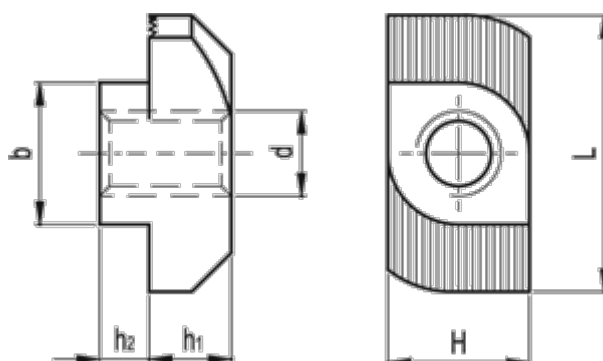


Varenummer: 20650386A
Beskrivelse: E+G Møtrik for T-spor
GN 505-10-M4-MB

Mål



| | |
|---------------|------------|
| $b -0,1 -0,5$ | $= 10$ |
| d | $= M4$ |
| $H -0,1 -0,5$ | $= 10$ |
| $h_1 -0,4$ | $= 5.8$ |
| h_2 | $= 3.5 -1$ |
| $L +/-0,5$ | $= 19$ |
| Vægt (g) | $= 8$ |